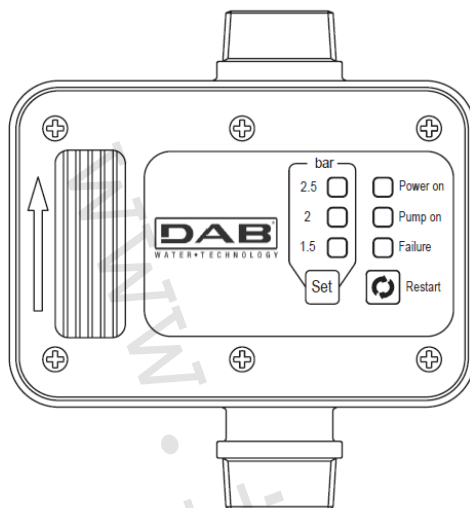


1) Výrobek: Ovládací zařízení CONTROL-D GSET - 1,5kW - bez kabelu

2) Typ: DAB.CONTROL-D GSET



CE
Made in Italy

Patent Pending

3) Popis zařízení:

Elektronický tlakový spínač pro ovládání a ochranu čerpadla. Automatické zapínání a vypínání. Ochrana proti chodu nasucho signalizací a automatickým resetem. Možnost ručního restartu přes tlačítko Restart.

4) Upozornění:



Instalaci a uvedení do provozu, stejně jako připojení elektrických komponentů, musí provádět výhradně osoba odborně způsobilá s patřičnou elektro-technickou kvalifikací v souladu se všemi národními normami a vyhláškami platnými v zemi instalace. Během instalace a uvádění do provozu musí být dodrženy instrukce a bezpečnostní opatření uvedené v tomto návodu. Provozovatel nesmí provádět žádné zásahy a je povinen se řídit pokyny uvedenými níže a dodržovat je tak, aby nedošlo k poškození zařízení nebo k újmě na zdraví obsluhujícího personálu při dodržení pravidel a norem bezpečnosti práce.

Pečlivě si přečtěte veškeré instrukce uvedené v tomto návodu. Výrobce se zříká jakékoliv odpovědnosti za škody způsobené nedodržáním platných bezpečnostních norem a nařízení a instrukcí uvedených v tomto návodu.

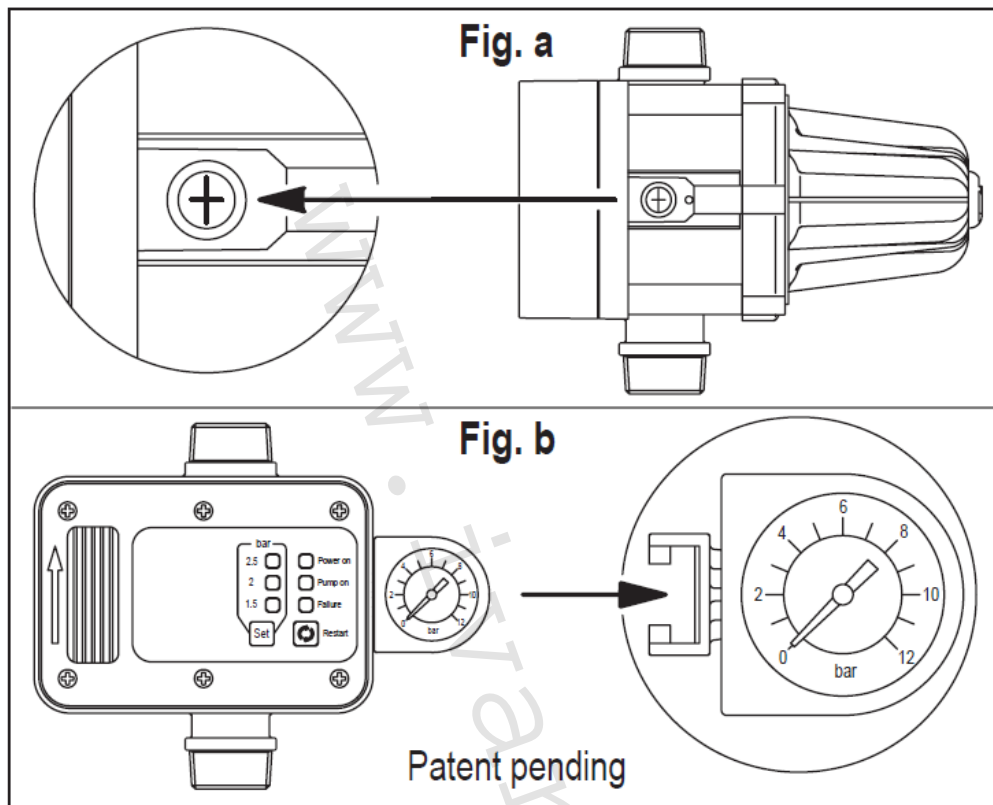
5) Výhody a vlastnosti zařízení:

- Ovládací zařízení DAB.CONTROL-D GSET spíná a vypíná čerpadlo na základě skutečných odběrů vody (otevírání a uzavírání spotřebičů).
- Vypne čerpadlo v případě nulového průtoku vody a ochrání čerpadlo proti chodu nasucho.
- Umožňuje nastavit 3 hodnoty pro restart čerpadla (1,5 – 2 – 2,5 bar).
- Je vybaveno automatickým restartem pro případ poruchy a funkcí proti zablokování čerpadla.
- Bezúdržbový provoz.
- K dispozici s vestavěným manometrem.
- Na vyžádání může být také vybaveno elektrickými přívodními kabely.

6) Použití volitelného manometru:

Pozor! Nepovolujte šroub vyznačený šipkou na obrázku a).

Tento šroub musí být demontován pouze v případě, že chcete použít speciální manometr, dostupný na vyžádání, jak je zobrazeno na obrázku b).



7) Technické charakteristiky:

| | |
|------------------------------|-----------------------------------------|
| Jednofázové napájecí napětí: | 230 VAC ±10 % |
| Frekvence: | 50 – 60 Hz |
| Odběr proudu: | max. 16 (8) A |
| Příkon: | 1,5 kW (2 HP) |
| Stupeň krytí: | IP 65 |
| Max. provozní tlak: | max. 12 bar (1,2 MPa) |
| Max. provozní teplota: | max. 65 °C |
| Minimální průtok: | ~ 1 l/min. |
| Vnější připojení: | 1" M |
| Certifikace: | TÜV SÜD certifikát č. B 12 11 73297 007 |

8) Ovládací panel

Svíí zelená LED
Svíí žlutá LED
Bliká červená LED
Tlačítko

Spuštěné napájení
Čerpadlo spuštěné
Porucha
Restart



Zařízení je připojeno k napájení.
Čerpadlo běží.
Bez vody.
Reset poruchy.

9) Instalace a uvedení do provozu:

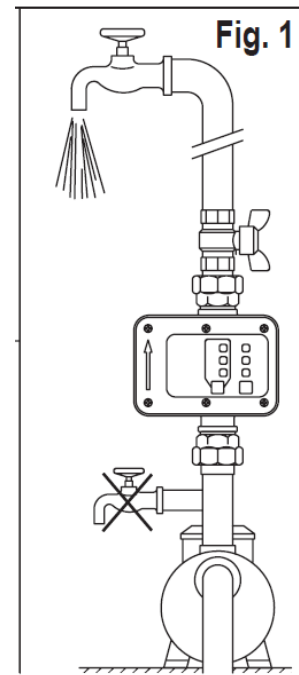
Před instalací zařízení si pečlivě prostudujte technické charakteristiky a ujistěte se, že je toto zařízení kompatibilní s daným typem čerpadla a vhodné pro váš systém.

Zařízení může být instalováno přímo na čerpadlo, nebo mezi čerpadlo a první odběrné místo (kohoutek/spotřebič) vždy tak, aby šipka vyznačující směr průtoku ukazovala nahoru (viz Obr. 1). Pokud tlak od čerpadla přesahuje hodnotu 12 bar, instalujte mezi čerpadlo a ovládací zařízení tlakový redukční ventil.

Proveďte veškerá el. připojení, zkontrolujte, že bylo čerpadlo řádně uvedeno do provozu a zalito vodou, otevřete odběrné místo (kohoutek) a spusťte el. napájení.

Na ovládacím panelu se rozsvítí zelená LED signalizující spuštěné napájení a spustí se čerpadlo (rozsvítí se také žlutá LED na ovládacím panelu). Nechte čerpadlo běžet po dobu několika sekund, aby se celý systém uvedl do provozu.

Pokud tato doba není pro uvedení do provozu dostačující, ovládací zařízení čerpadlo vypne a začne blikat červená LED kontrolka.



Podržte stisknuté tlačítko RESTART, dokud červená LED nezhasne a nezačne z otevřeného kohoutku vytékat voda.

Když kohoutek opět uzavřete, čerpadlo se po několika sekundách, kdy nedochází k odběru vody, vypne a na ovládacím panelu zhasne žlutá LED.

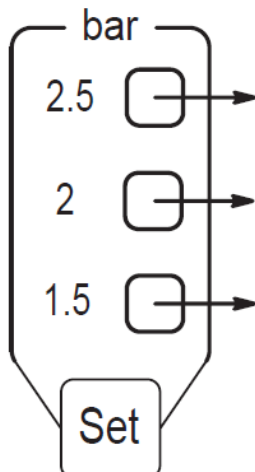
Od této chvíle bude ovládací zařízení spínat a vypínat čerpadlo na základě otevírání a uzavírání odběrných míst (kohoutků/spotřebičů).

Pokud dojde k přerušení dodávky vody, ovládací zařízení vypne čerpadlo a ochrání jej před chodem nasucho, tento stav je signalizován blikáním červené LED na ovládacím panelu.

Jakmile bude dodávka vody opět obnovena, stiskněte tlačítko RESTART a zařízení se vrátí k normálnímu provozu.

10) Nastavení hodnot tlaku pro restart:

Zařízení má z výroby tlak přednastavený na 1,5 bar.



Tlak pro restart 2,5 bar (Obr. 4)

Tlak čerpadla musí být minimálně 4 bar. Vodní sloupec mezi zařízením a nejvýše položeným odběrným místem systému nesmí překročit 25 metrů.

Tlak pro restart 2 bar (Obr. 3)

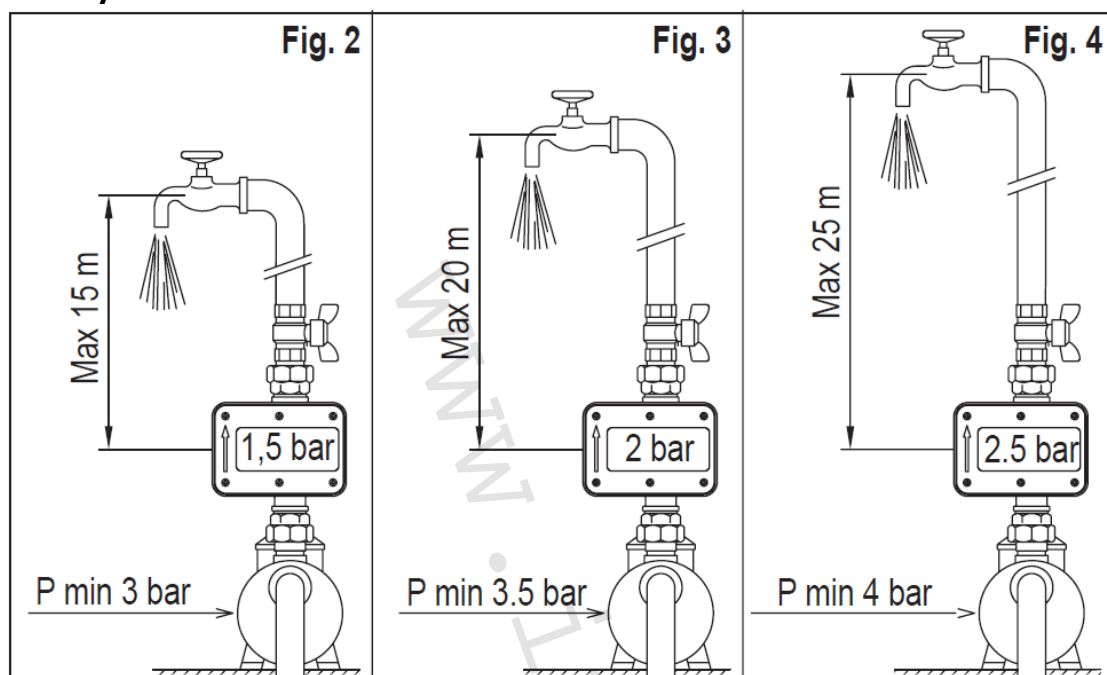
Tlak čerpadla musí být minimálně 3,5 bar. Vodní sloupec mezi zařízením a nejvýše položeným odběrným místem systému nesmí překročit 20 metrů.

Tlak pro restart 1,5 bar (Obr. 2)

Tlak čerpadla musí být minimálně 3 bar. Vodní sloupec mezi zařízením a nejvýše položeným odběrným místem systému nesmí překročit 15 metrů.

Pro změnu hodnoty tlaku podržte stisknuté tlačítko SET po dobu 3 sekund nebo jej stiskněte vícekrát. Vedle zvolené hodnoty se rozsvítí zelená LED. Rozsah kolísání rozběhových hodnot je $\pm 10\%$.

Pokud čerpadlo není schopné dosáhnout výše uvedených hodnot tlaku, vypne se. Čerpadlo se spustí, ale nerestartuje, pokud výška vodního sloupce překročí výše uvedené hodnoty.



11) Automatický restart a funkce ochrany proti zablokování:

V případě vypnutí čerpadla z důvodu přerušení dodávky vody provede ovládací zařízení 10 dvojitých pokusů o znovuspuštění v průběhu 24 hodin následujících po poruše (přerušení dodávky vody). Každý pokus bude trvat přibližně 5 sekund, aby umožnil čerpadlu a systému obnovení provozu. Po posledním nezdařeném pokusu zůstane zařízení trvale ve stavu alarmu (blikající červená LED) a bude čekat na manuální restart stiskem tlačítka RESTART na panelu ovládacího zařízení.

Pokud zůstane čerpadlo **z jakéhokoliv důvodu** nečinné po dobu delší než 24 po sobě jdoucích hodin, ovládací zařízení provede spuštění motoru čerpadla na dobu 5 sekund jako ochranu proti zablokování (zatumnutí) čerpadla.

V případě dočasného výpadku el. napájení, bude zařízení po jeho obnovení znovu automaticky spuštěno.

12) Elektrické připojení:

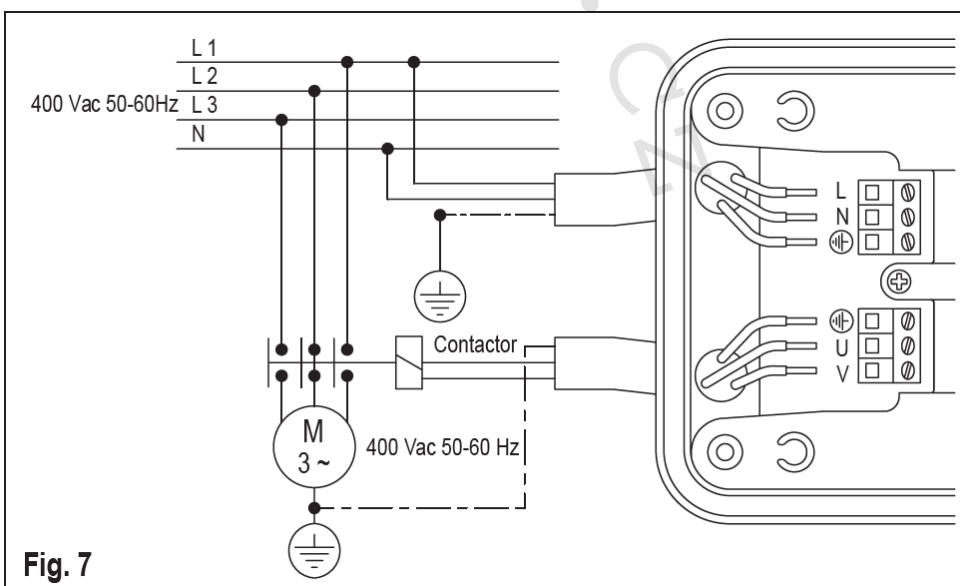
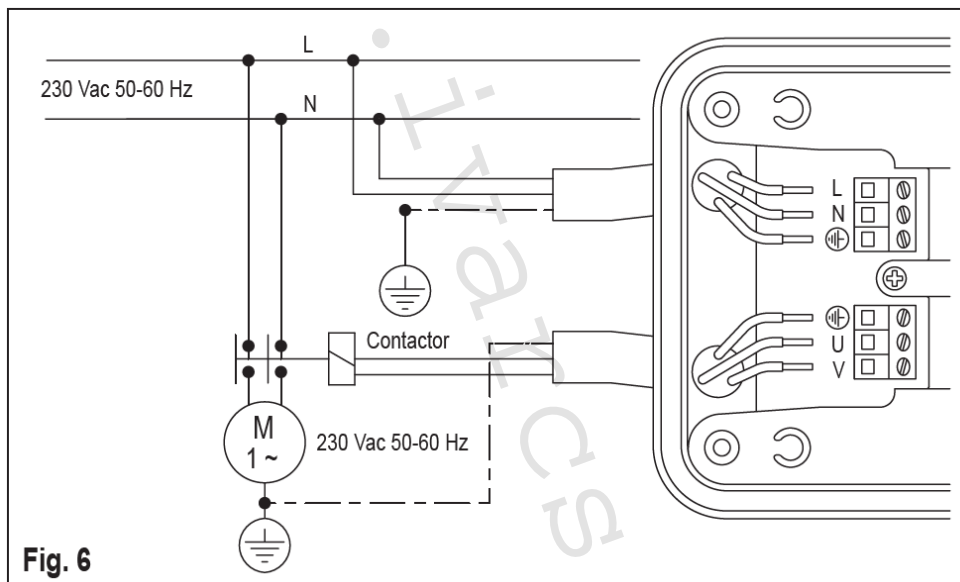
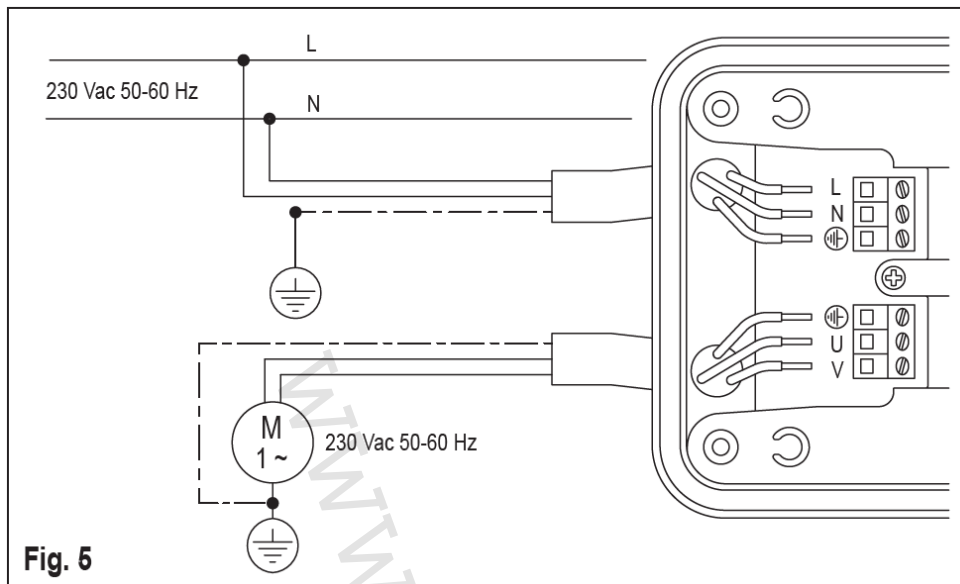
Elektrické připojení smí provádět pouze odborně způsobilá osoba s patřičnou elektrotechnickou kvalifikací, která vše provede dle platných bezpečnostních nařízení a norem a také v souladu s instrukcemi uvedenými v tomto návodu.

Zařízení musí být také připojeno k řádnému uzemnění.

Elektrické připojení musí být opatřeno vícepólovým vypínačem umístěným před ovládacím zařízením s minimálním rozestupem kontaktů rovným 3 mm.

Postupujte dle schématu el. zapojení (Obr. 5-6-7).

| Napájecí napětí | Motor | Výkon kW | Schéma el. zapojení |
|-----------------|---------|---------------|----------------------|
| Jednofázové | 230 VAC | Nižší než 1,5 | Viz schéma na obr. 5 |
| Jednofázové | 230 VAC | Vyšší než 1,5 | Viz schéma na obr. 6 |
| Třífázové | 400 VAC | ----- | Viz schéma na obr. 7 |



13) Co dělat v případě problému:

| | |
|---------------------------------------------------|---------------------------------------------------------------------------|
| Čerpadlo se nespustí. | Zkontrolujte el. připojení. |
| Čerpadlo se spustí, ale poté se již nerestartuje. | Vodní sloupec je příliš vysoký. |
| Čerpadlo pracuje přerušovaně. | Ztráta systému je nižší než minimální průtok. |
| Čerpadlo se nevypne. | Ztráta systému je vyšší než minimální průtok. |
| Čerpadlo je zablokované. | Problémy s nasáváním. / Nedostatečná dopravní výška stávajícího čerpadla. |

14) Prohlášení o shodě:

Výrobce, DAB PUMPS S.p.A- Via M. Polo 14, Mestrino (PD) – Itálie, prohlašuje na svou vlastní odpovědnost, že výrobky označené značkou DAB PUMPS, na které se vztahuje toto prohlášení o shodě jsou v souladu s následujícími směrnici a normami:

2014/35/EU Směrnice nízkého napětí; 2014/30/EU Směrnice elektromagnetické kompatibility; EN60730-1:2011, EN 60730-2-6:2008, EN 55014-1:2006/A2:2011, EN 55014-2:1997/A2:2008, EN61000-3-3:2013. Příloha IV k LVD 2014/35/EU.

DECLARATION OF CONFORMITY EU

We, DAB Pumps S.p.A. - Via M.Polo, 14 – Mestrino (PD) – Italy, declare under our exclusive responsibility that the products bearing the trade marks DAB PUMPS to which this declaration relates are in conformity with the following directives and by the following standards: Low Voltage Directive 2014/35/EU; Electromagnetic Compatibility Directive 2014/30/EU and to the following harmonised regulatory technical standards: EN60730-1:2011, EN 60730-2-6:2008, EN 55014-1:2006/A2:2011, EN 55014-2:1997/A2:2008, EN61000-3-3:2013. Annex IV to the LVD 2014/35/EU

Mestrino, 13/07/2016


 Francesco Sinico
 Technical Director

DAB PUMPS B.V.
 Brusselstraat 150
 B-1702 Groot-Bijgaarden - Belgium
 info.belgium@dwtgroup.com
 Tel.: +32 2 4668353
 Fax: +32 2 4669218

DAB PUMPS S.p.A.
 Via M. Polo, 14 - 35035 Mestrino (PD) - Italy
 Tel. +39 049 5125000 - Fax +39 049 5125950
 www.dabpumps.com

DAB PUMPS B.V.
 Albert Einsteinweg, 4
 5151 DL Drunen - Nederland
 info.nl@dwtgroup.com
 Tel.: +31 416 387280
 Fax: +31 416 387299

15) Upozornění:

- Společnost IVAR CS spol. s r.o. si vyhrazuje právo provádět v jakémkoliv momentu a bez předchozího upozornění změny technického nebo obchodního charakteru u výrobků, uvedených v tomto návodu.
- Vzhledem k dalšímu vývoji výrobků si vyhrazujeme právo provádět technické změny nebo vylepšení bez oznámení, odchylky mezi vyobrazeními výrobků jsou možné.
- Informace uvedené v tomto technickém sdělení nezbavují uživatele povinnosti dodržovat platné normativy a platné technické předpisy.
- Dokument je chráněn autorským právem. Takto založená práva, zvláště práva překladu, rozhlasového vysílání, reprodukce fotomechanikou, nebo podobnou cestou a uložení v zařízení na zpracování dat zůstávají vyhrazena.
- Za tiskové chyby nebo chybné údaje nepřebíráme žádnou zodpovědnost.



LIKVIDACE ELEKTRICKÝCH A ELEKTRONICKÝCH ZAŘÍZENÍ
 se řídí zákonem o výrobcích s ukončenou životností č. 542/2020 Sb.
 Tento symbol označuje, že s výrobkem nemá být nakládáno jako s domovním odpadem.
 Výrobek by měl být předán na sběrné místo, určené pro takováto elektrická zařízení.